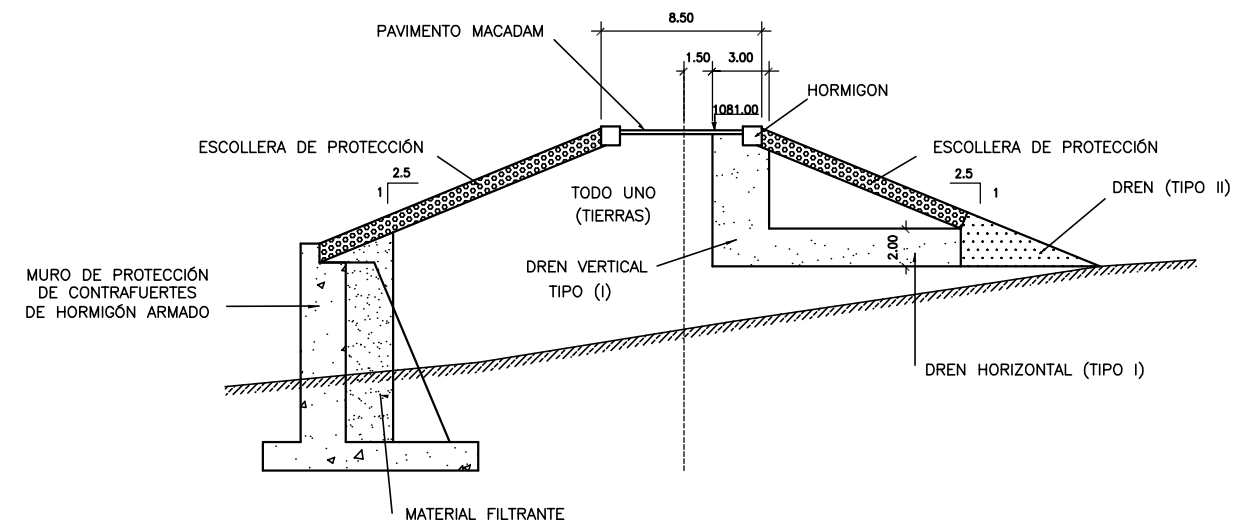
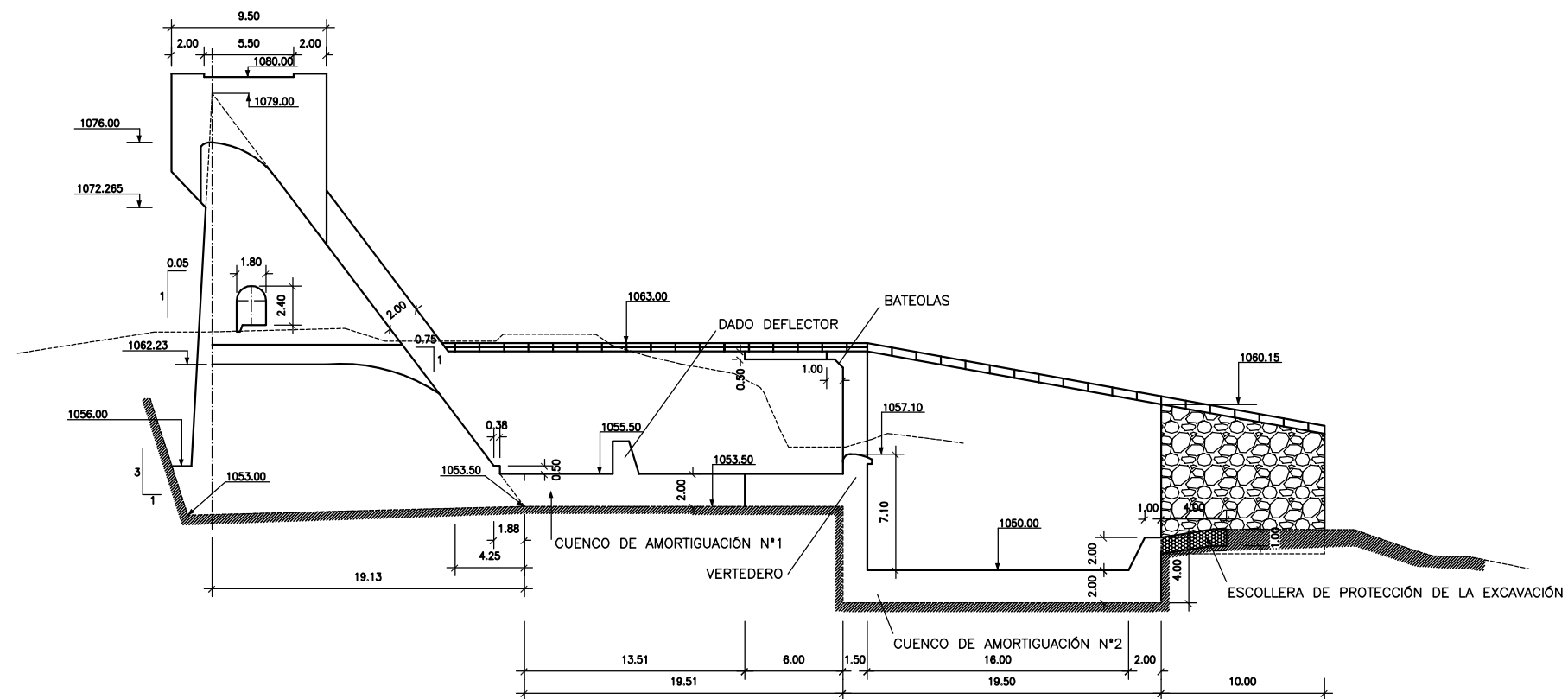


SECCIÓN TIPO PRESA DE HORMIGON



SECCIÓN TIPO PRESA DE MATERIALES SUELTOS



SECCIÓN TIPO POR ALVIADERO